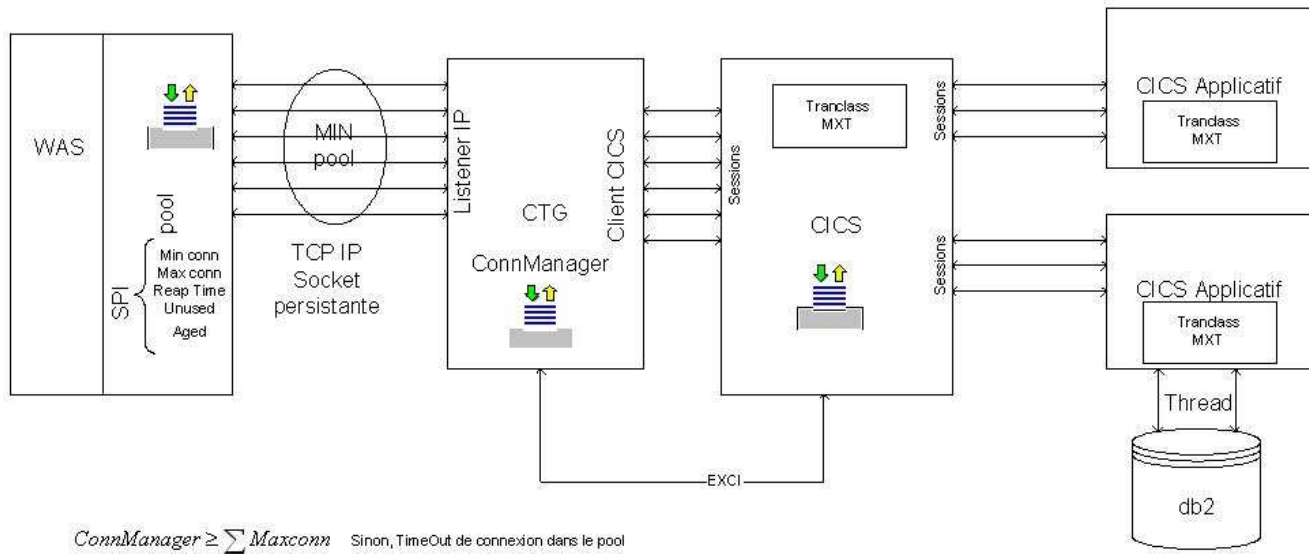


## Notes sur la Présentation Régis DAVID : comment faire pour dimensionner toute la chaîne de connexion à CICS

Cette présentation tableau papier doit faire l'objet d'un ppt de la part de Régis



MXT : maximum Task

SPI : System Programming Interface

Best Practices :

Worker en attente : le nombre de worker doit être adapté au nombre de sessions CICS, LogonLim max=250, par défaut =100

$$Worker = \frac{LogonLim}{\sum MXT\_CICS}$$

Sessions >= à 30% du nombre de worker

Les sessions se vident dans le MXT, 30% de sessions en plus du MXT. Par défaut, le MXT vaut 80

Il faut "queuer" au niveau du tranclass

Il faut dimensionner par rapport au nombre de Thread DB2

Pool de connexion sur WAS :

Unused TimeOut est un parametre servant à vider le delta entre min et max

ReapTime est l'intervalle d'activation du ramasse miette, ReapTime > Unused TimeOut

Aged : Durée de vie maximale de la connexion

Lorsque la jvm démarre, elle ne démarre pas un min, mais le min est atteint en régime de croisière.

Une servlet existe pour tracer les appels applicatifs : "CICS Transaction Gateway Trace Controller for WebSphere Application Server"

<http://www->

[1.ibm.com/support/docview.wss?rs=457&context=SSBRLP&dc=DA400&uid=tss1prs2362&loc=en\\_US&cs=UTF-8&lang=en&rss=ct457websphere](http://www-1.ibm.com/support/docview.wss?rs=457&context=SSBRLP&dc=DA400&uid=tss1prs2362&loc=en_US&cs=UTF-8&lang=en&rss=ct457websphere)